

와이어 방전 가공기

**FANUC**

**ROBOCUT α-C4000iC**

## 사양서



한국화낙주식회사

2021년 09월 03판

## 기계부 표준사양

가공방식	침지가공 / 분사가공	
축 이동방식	테이블 이동방식	
최대 공작물 치수 (승강문 없음)	730 X 630 X 250 mm	
최대 공작물 치수 (승강문 있음)	730 X 585 X 250 mm	
최대 공작물 중량	500 kg	
가공 테이블 형상	ㄷ자	
X, Y 축 테이블 스트로크	400 X 300 mm	
Z 축 스트로크	255 mm	
U, V 축 스트로크	120 X 120 mm	
구동 모터	X 축	FANUC AC SERVO MOTOR $\alpha i F1/5000-B$
	Y 축	FANUC AC SERVO MOTOR $\alpha i F1/5000-B$
	U 축	FANUC AC SERVO MOTOR $\alpha i F1/5000-B$
	V 축	FANUC AC SERVO MOTOR $\alpha i F1/5000-B$
	Z 축	FANUC AC SERVO MOTOR $\alpha i F2/5000-B$
최대 테이블 이송속도	1350 mm/min. (900 mm, 2000 mm/min. 선택가능)	
사용 와이어 직경	표준	$\Phi 0.1, \Phi 0.15, \Phi 0.2, \Phi 0.25, \Phi 0.3$ mm
	옵션	상기 표준 와이어 직경 및 $\Phi 0.05, \Phi 0.07$
최대 와이어 질량	표준	16 kg
	옵션	30 kg
와이어 장력	200 ~ 2500 g	
와이어 이송속도	1 ~ 15 m/min.	
최대 테이퍼 각도	표준	$\pm 30^\circ / 80$ mm
	옵션	$\pm 45^\circ / 40$ mm ( $\Phi 0.2, \Phi 0.25$ mm 와이어)
가공조 자동수위 조정	표준적용	
와이어 수직조정 블록	표준적용	
급수완료시간 (만수까지)	60 초 (50 Hz)	
	50 초 (60 Hz)	
배수완료시간 (만수로부터)	60 초	
중량 (건조상태의 가공액탱크 포함)	약 2200 kg	

### 가공액 처리장치

가공액	이온교환수
탱크용량	550L
가공액 냉각장치 (쿨러) ※1	인버터 제어 (10 ~ 30 °C 제어)
이온교환수지	10 L
필터	종이필터 X 2 개
세정노즐	표준적용

※1. 부득이하게 30°C가 넘는 실온 환경에서 기계를 사용하는 경우는 당사 영업으로 문의해 주십시오.

### 방전 장치

형식명	α-i2400	
전원회로방식	풀 트랜지스터 펄스회로	
무전해전원	표준적용	
최대가공속도	코팅 와이어	330 mm <sup>2</sup> /min. (Φ0.3 와이어) ※1 SKD11 60 mm 두께
최고면조도	SF3 (표준)	1.6 μm Rz / 0.19 μm Ra ※1 초경 30 mm 두께
	MF2 (옵션)	0.7 μm Rz / 0.1 μm Ra ※1 초경 30 mm 두께

※1. 기재된 가공 데이터는 당사 지정조건, 측정조건에 따릅니다.

### CNC(제어장치) 사양

제어장치	FANUC Series 31i-WB
제어축	X, Y, U, V, Z 축 (6 축, 7 축은 옵션)
와이어 주행계 제어축	C1, C2 축
수위제어축	C3 축
최소설정단위	0.0001 mm
최소이동단위	0.0001 mm
보간	직선, 원호
최대지령치	± 99999.9999

위치지령방식	인크리멘탈 / 앵슬루트 병용
표시장치	15 인치컬러 LCD (터치판넬)
핸디조작반	표준적용
NC 프로그램 기억용량	8 MB
외부 인터페이스	USB 포트 X 2 개 (정면 : USB2.0/1.1, 측면 : USB3.0/2.0/1.1) 단, 극히 드물게 동작하지 않을 수 있습니다. 이런 경우에는 다른 USB 메모리를 준비해 주십시오. 이더넷 포트
도형 확대율	0.001 ~ 99.999 배
회전각	± 360.0000 도
축 회전 기능	표준적용
미러이미지	X, Y 각축 독립
NC 프로그램 등록 수	4000 개
옵셋 수	1000 개
유저가공조건 등록 수	1001 개
이송속도	급속이송 1350 mm/min. (900 mm, 2000 mm/min. 선택가능) 절삭이송 0.0001 ~ 50 mm/min. 수동이송 100, 200, 300 mm/min.
옵셋	± 99.9999 mm
<p>메뉴화면, 그래픽 기능, 가공궤적 표시 기능, 백그라운드 그래픽 기능, 가공길이 표시, 가공시간 계산, 실가공속도 표시, 가동시간 표시, 시퀀스번호 표시/검색 기능, 필터모니터 기능, 워크좌표계(32 개), 가공준비 가이드스 기능, 보수 가이드스 기능, 부품 리스트 기능, 자기진단 기능, 알람이력 기능, 헬프 기능, 간이피치보정 기능, 자동위치검출, 후퇴제어, 가공개시점 복귀, 자동원점 복귀, 가공중단점 복귀, 가공재개 기능, Z축 복귀 기능, 자동정전복구, 소비전력 모니터 기능, 에너지절약 설정 기능, 회전 복사, 역행 복사, 확대·축소 복사, 미러 복사, 회전 반복 복사, 리트레이스, 서브 프로그램, 수동 데이터 입력, 드라이런, 싱글 블록, 머신 락, 축절환, 옵셔널 블록 스킵, 옵셔널 스탱, 확대/축소, 미러이미지, 테이퍼 가공량 보정 기능, 코너형상 보정 기능, iPulse3 제어, 코너제어, AI 열변위 보정 기능(3ch), 가공조건 조정 기능, 커스텀 PMC 기능(DI 8점, DO 8점), 3 차원 좌표회전 기능, 스마트 프로그래밍기능(키홈 가공용 프로그램 작성기능), UNDO/REDO</p>	

### AWF3 (자동결선장치) 사양

와이어 직경	Φ0.1, Φ0.15, Φ0.2, Φ0.25, Φ0.3 mm	
최대 공작물 두께	250 mm	
수중결선이 가능한 최대 공작물 두께	250 mm (Φ0.2, Φ0.25, Φ0.3 mm 와이어) 30 mm (Φ0.1, Φ0.15mm 와이어)	
가공 개시 홀 직경	물없음, 수중(표준/고속모드)	사용하는 제트노즐 직경 이상의 구멍 직경
	수중 (다목적모드)	와이어 직경 Φ0.1 ~ Φ0.15 : Φ1.5 이상
		와이어 직경 Φ0.2 ~ Φ0.3 : Φ0.5 이상
와이어 단선복구 기능	최대 공작물 두께 150 mm (Φ0.2 ~ Φ0.3 mm 와이어) ※수중 + 다목적모드 권장 최대두께 30 mm (Φ0.1, Φ0.15 mm 와이어) ※Φ0.5 mm 제트노즐이 필요합니다.	
에어제트 AWF	표준적용	
고속 AWF	표준적용	
와이어 선단 처리장치	표준적용	
권장 와이어	Hitachi Metals, Ltd. : HBZ-U(N) Oki electric cable co., Ltd. : OB-PZN ※반드시 파라핀 없으므로 지정해주시시오.	
테이퍼가공 각도제한	± 12 ° (Φ1.5 mm 제트노즐 사용 시) ± 8 ° (Φ1.0 mm 제트노즐 사용 시) ± 2 ° (Φ0.5 mm 제트노즐 사용 시) ※제트노즐을 빼면 ± 30 °	
각종기능	단선복구 기능, 단선 스킵, 조건조정 기능, 재시도 스킵 기능, AWF 모니터 화면, 결과 모니터 화면, 재가공 기능, 간이 재시도 기능, 간이 재시도 위치표시 기능, 이송 재시도 기능, 단선 위치표시 기능, 알람복구 가이드스, 단선복구 시 조건조정 기능, 결선구멍찾기 / 쇼트해제 기능	

※기재된 사양은 당사 지정 조건에 따릅니다.

### 세션 AWF (옵션) 사양

와이어 직경	Φ0.05, Φ0.07 mm
최대 공작물 두께	20 mm
수중결선이 가능한 최대 공작물 두께	20 mm
가공 개시 홀 직경	최소 Φ0.18mm
와이어 선단 처리장치	표준적용
권장 와이어	Sumitomo electric industries : TWS (텅스텐) NIPPON STEEL SG WIRE : SP (황동/피아노선) Berkenhoff : microcut (황동/피아노선)

※기재된 사양은 당사 지정 조건에 따릅니다.

### 기본 옵션 일람

슬라이드 테이블
상태표시등
조명등 (LED)
디스플레이 회전 유니트

### 추가 옵션 일람

다이스가이드 Φ0.1 / Φ0.15 / Φ0.2 / Φ0.25 / Φ0.3 mm
30 ° 테이퍼가공용 다이스가이드 (Φ0.2, Φ0.25 mm)
45 ° 테이퍼가공용 다이스가이드 (Φ0.2, Φ0.25 mm)
0.01 μm 리니어엔코더 (X, Y 축)
0.01 μm 리니어엔코더 (X, Y, U, V 축)
자동급지 (X, Y, U, V, Z 축 볼스크류, 리니어가이드)
와이어커터 (Φ0.2, Φ0.25, Φ0.3) (세션 사양은 장착불가)
30 kg 와이어로더 (Φ0.2, Φ0.25, Φ0.3)
가공조 도어 스위치 (잠금포함)
자동승강도어
가공조 정면 2 단도어
플로우미터

20 L 이온교환수지
Φ2 mm 노즐
클러용 프리필터
자동결선용 프리필터
MF2 전원
PCD 전원
부가축 추가
터치 프로브 (자동승강식, 수동탈착식)
FIN 신호대응, M 코드 신호대응
4 방향 테이퍼 보정기능
워크좌표계 (300 개)
프로브 측정 기능
ROBOCUT CCR
AI 열변위 보정 기능 (7ch)
네트워크 · 인터페이스 (FL-net 또는 PROFIBUS 슬레이브)
클러 바닥설치
테이퍼 조정 블록

### ROBOCUT-LINK*i* 사양

대응 OS	Windows 7 / 8 / 8.1 / 10
기능 1	NC 프로그램 입출력
기능 2	가공상태감시, 메일송신
기능 3	품질관리기능

### ROBOCUT-CAM*i* 사양 (옵션)

대응 OS	Windows 7 / 8 / 8.1 / 10
도형 정의	점 (4 종) / 복수의 점 (7 종) / 직선 (13 종) / 원·원호 (14 종) 인볼류트 기어 외
CAD 데이터 교환	IGES / DXF / STEP
가공형상	테이퍼형상 / 상하이형상 / 랜드부형상

가공기능	복수회 가공, 단힌형상 가공, 열린영역 가공, 코어리스 가공, 리버스 가공, 가공조건설정, 가공조건등록, ROBOCUT 전용가공 기능, 가공순서 편집, 코어·스티치 가공
------	--

\* 코어·스티치는 서부전기(주)의 등록상표입니다.

## 설치조건

입력전원	AC 200 V ± 10% 3상 50 / 60 Hz ± 1Hz AC 220 V ± 10% 3상 60 Hz ± 1Hz
소요전력	13 KVA (가공액 쿨러포함)
설치환경	기계가 설치될 장소는 기계의 중량에 충분히 견딜 수 있는 장소로서 400 mm 이상의 콘크리트 두께를 권장합니다. 설치바닥은 진동, 충격이 전달되지 않는 장소를 선정해주시요. 진동레벨은 주파수 10 ~ 20Hz 에서 최대진폭은 2 μm 이하를 권장합니다. 주위온도 : 15 ~ 30 °C 습도 : 75%RH 이하 (결로없을 것) ※고정도 가공이 요망되는 경우는 20 ± 1 °의 환경을 권장합니다. 또한, 오일미스트, 분진이 없는 환경에 설치해주세요.
접지공사	전파장애방지, 누전방지를 위해 반드시 접지공사를 실시해 주십시오. 접지공사에 있어서는 전기설비기준에 규정된 C종 접지공사 (접지저항 10 Ω이하)를 권장합니다. 또한, 타 기계와는 독립적으로 접지해 주세요. (1점접지)
실드룸	방전 노이즈에 의해 주위의 라디오, TV 등에 장애를 줄 우려가 있는 경우에는 실드룸의 설비가 필요합니다.
에어 공급원	공압 : 0.5 ~ 0.7 MPa 유량 : 10L/min. (가공 시) 160 L/min. (자동결선 시) 접속구 : 닛토 공기 HI-COUPLER 20PM (레귤레이터 측 커플러 장착 나사 Rc 1/4)

## 브레이커

유럽용	브레이커	정격전류 50A
유럽용 이외	누전 브레이커	정격전류 50A
		정격감도전류 30mA

## 안전대책

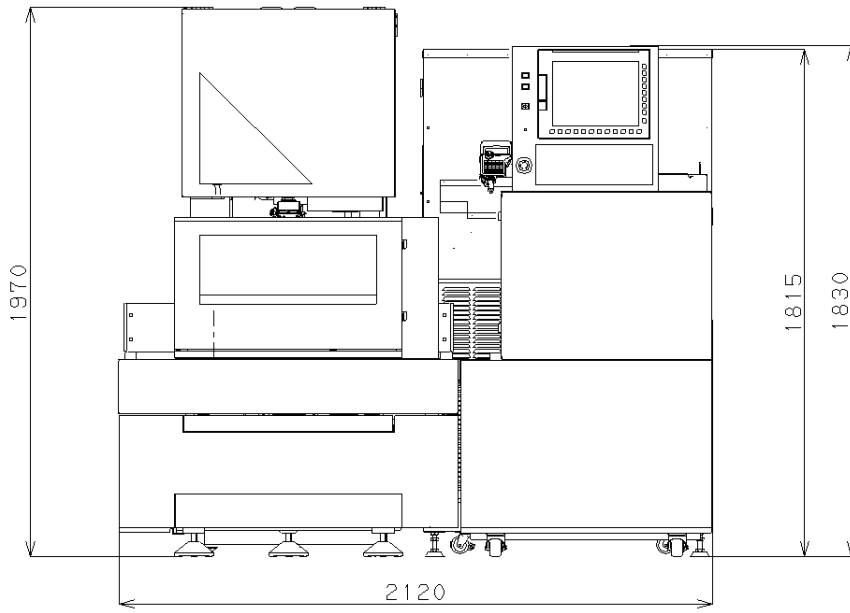
축 오동작 방지대책	축 이동속도 2 중감시 (듀얼 체크 세이프티)
감전 방지대책	AWF 커버, 와이어 넘침 검출
번개 서지대책	번개 서지 필터

## 주의사항

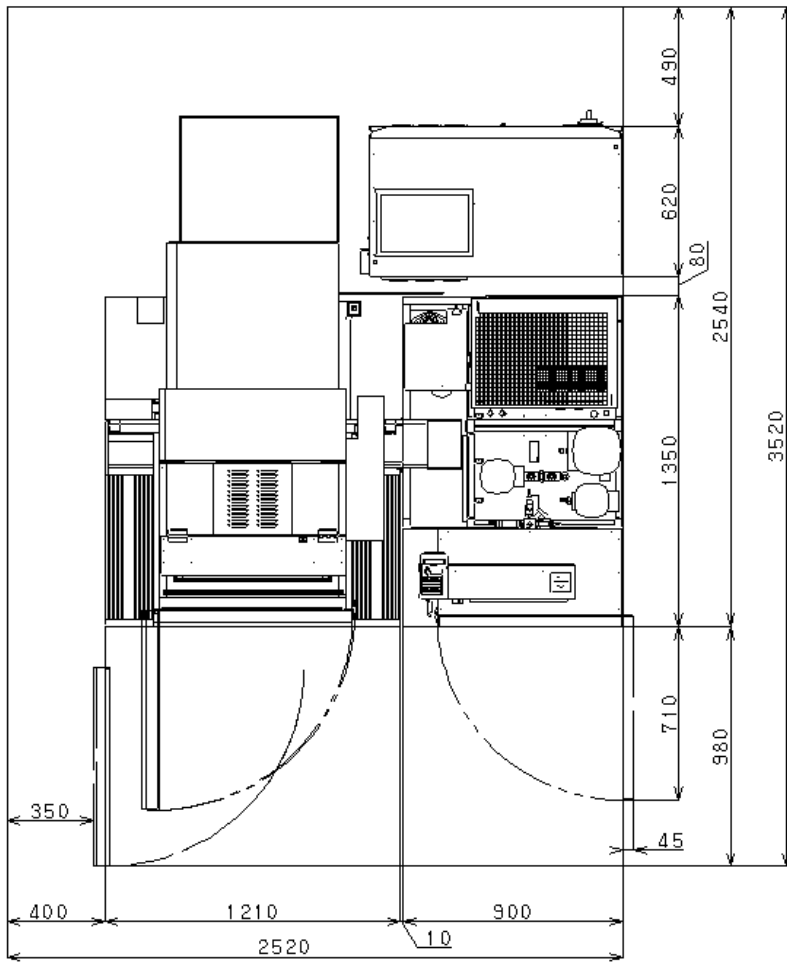
- 본 기기의 사양은 개량을 위해 예고없이 변경될 수 있습니다.
- 옵션에는 기계의 사양이나 다른 옵션의 장착상황에 따라 적용할 수 없는 것이 있습니다.

당사 담당 영업으로 확인 부탁드립니다.

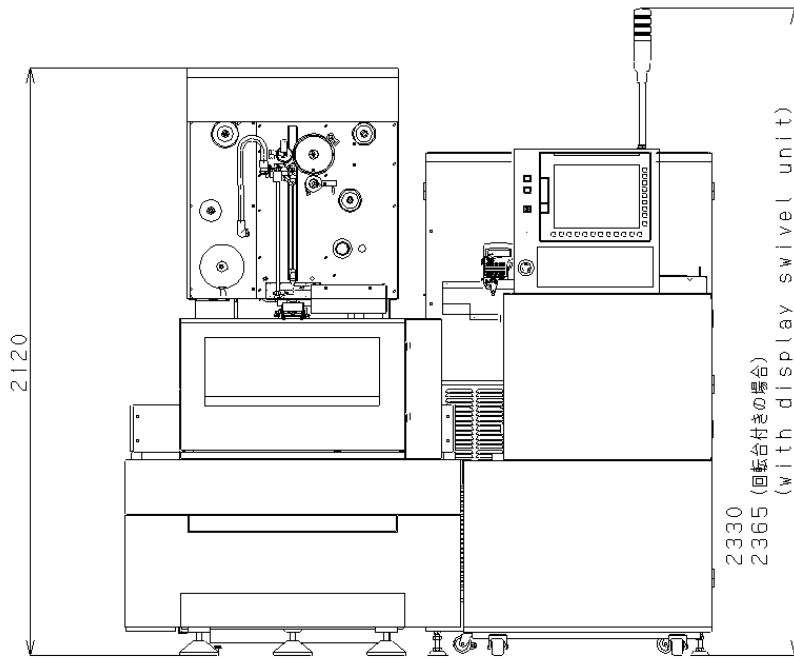
$\alpha$ -C400iC 정면도



$\alpha$ -C400iC 외관도



**α-C400iC 정면도 (AWF 커버 열림, 상태표시등 포함)**



$\alpha$ -C400iC 외관도 (와이어 로더 후방 설치)

